

CFAO – Projet1 – Alimentation variable stabilisée

1°) Matériel à apporter :

Se référer aux schémas et penser aux composants supplémentaires (refroidisseur,...).

2°) Utilité du montage :

Il s'agit d'une alimentation stabilisée de qualité (jusqu'à environ 24V et 2A maximum). Cette alimentation doit pouvoir servir à l'ampli audio (projet4) mais doit être réalisé séparément. La mise en boîtier de l'alimentation ne sera pas évaluée au sein du projet1 mais doit avoir été étudiée à l'avance.

3°) Brève description du schéma de principe destiné à la compréhension

Ce schéma utilise l'énergie en provenance du secteur de manière à fournir une tension continue stabilisée variable (la tension de sortie). La tension de sortie peut être réglée à l'aide des deux potentiomètres P2 et P3 (P2 sert de réglage général et P3 de réglage fin). Le potentiomètre P1 permet de limiter le courant de l'alimentation. Les leds 1 et 2 permettent respectivement d'informer sur le courant et le fonctionnement.

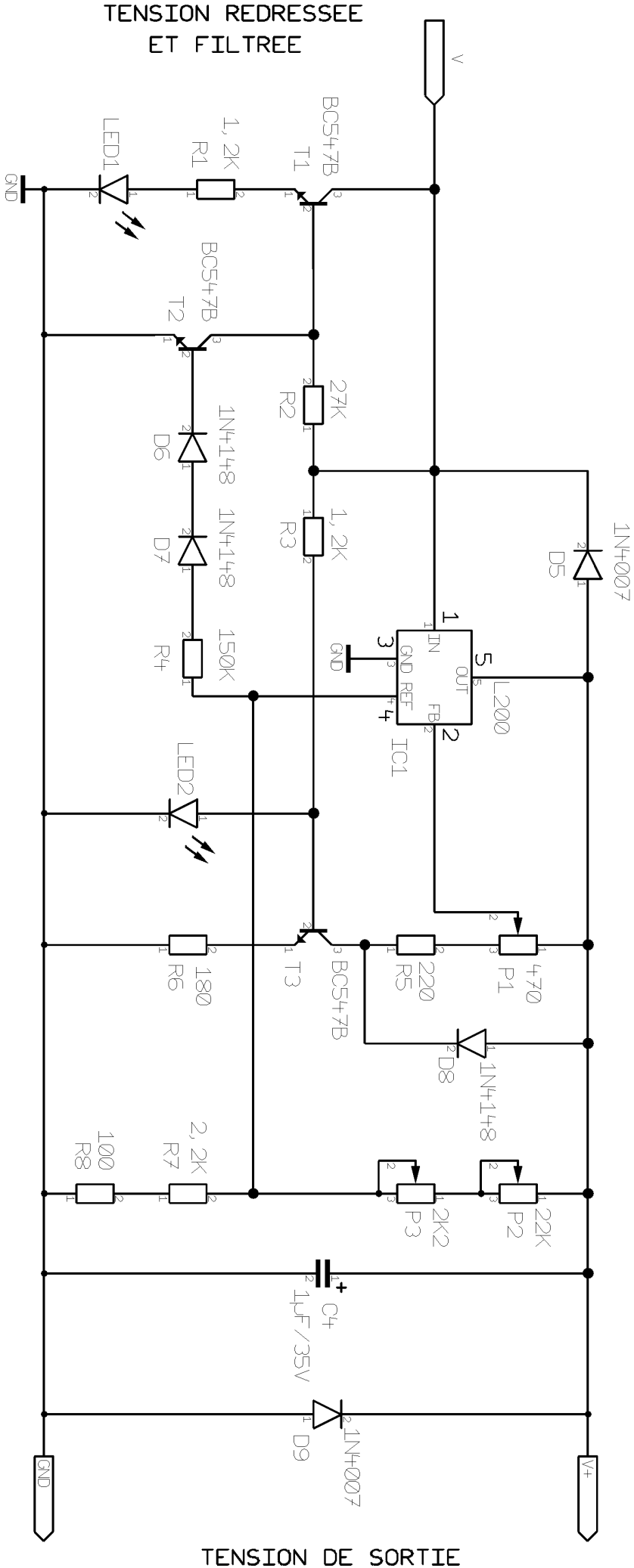
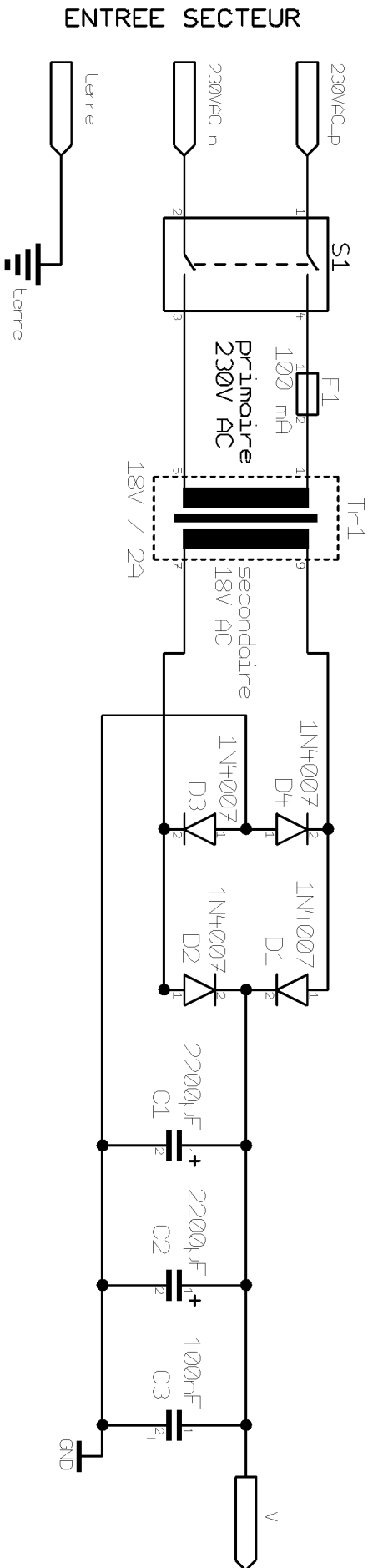
4°) Schéma de principe destiné au PCB

Le schéma de principe d'origine a été légèrement modifié de manière à prévoir la possibilité d'utiliser une alimentation fixe sans réglage sur la face avant. Le courant maximum souhaité est alors fixé à l'aide des résistances RA et RB. La tension de sortie souhaitée sera alors ajustée à l'aide de RC et RD ($R_{eq}=RC+RD$).

5°) Exemple de schéma de principe destiné au PCB avec écran

Une pile et des composants extérieurs ont été ajoutés pour avoir un affichage sur écran. L'utilisation de la pile était nécessaire car l'écran utilisé devait être alimenté en utilisant une masse séparée. Une fraction de la tension de sortie devait être redirigée vers l'afficheur, les composants R9, R10 et R11 permettent cela.

POCHET 30EL SCHEMA D'ALIMENTATION VERSION 1

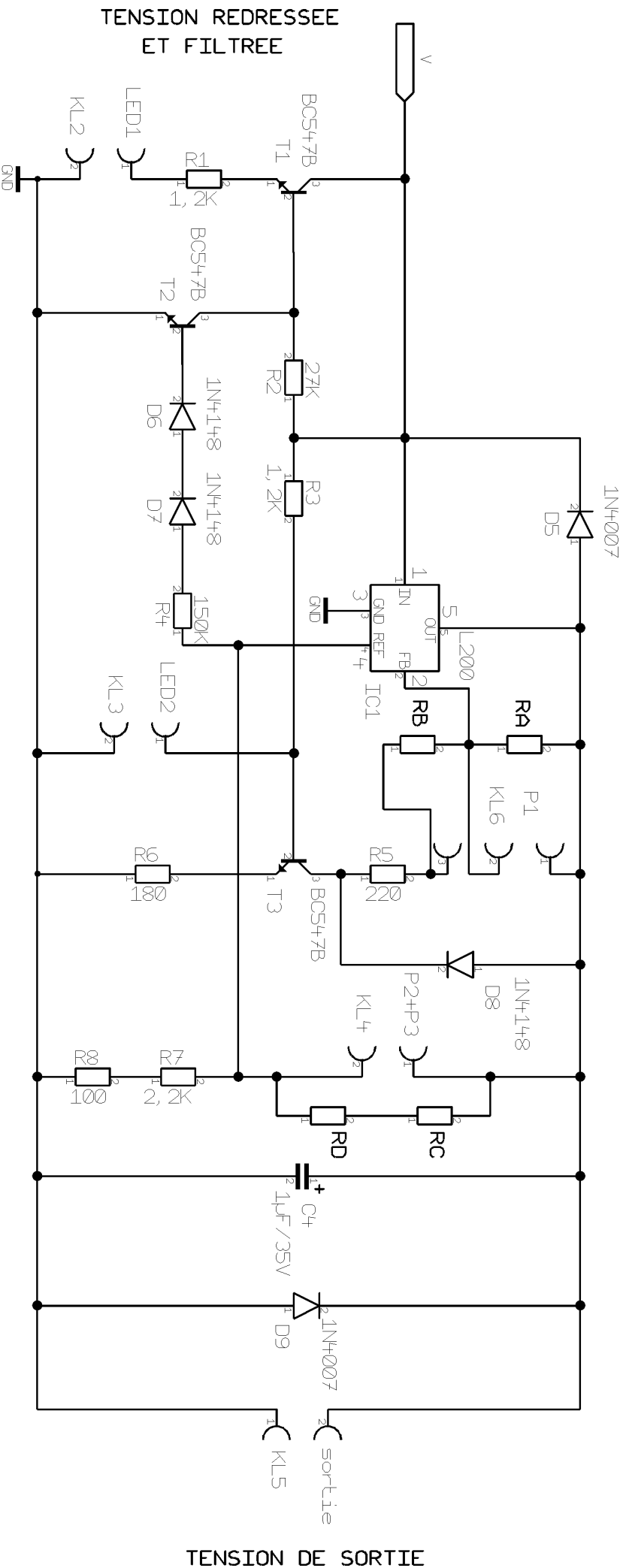
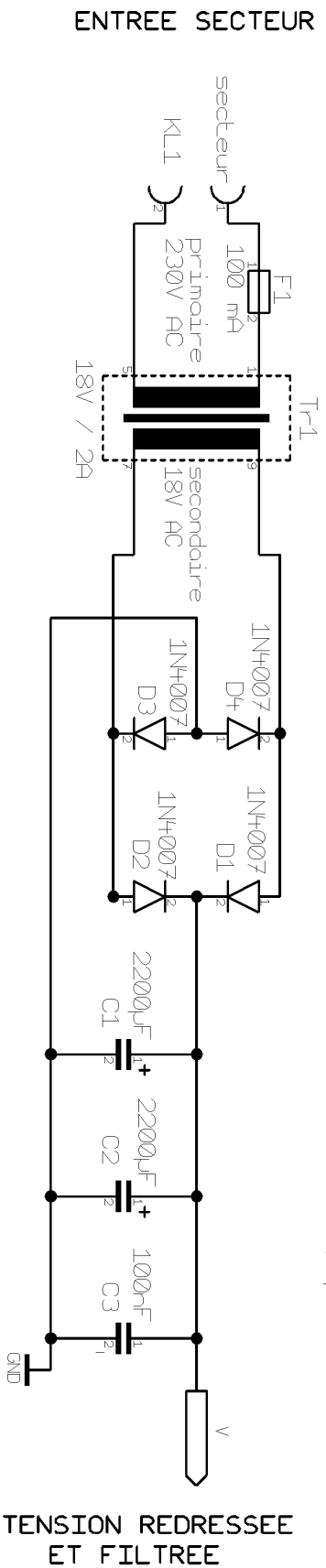


SCHEMA D'ALIMENTATION VERSION PCB

DESCRIPTION DES BORNIERES

Les resistances RA, RB, RC et RD permettent un fonctionnement fixe sans potentiomètres extérieurs

- KL1 : bornier 2*1, pour secteur
- KL2 : bornier 2*1, pour LED1
- KL3 : bornier 2*1, pour LED2
- KL4 : bornier 2*1, pour P2 et P3
- KL5 : bornier 2*1, pour la sortie
- KL6 : bornier 3*1, pour P1



TENSION DE SORTIE

